

MATEMATICKÝ MODEL STRÁT MAGNETICKÝCH, HYDRODYNAMICKÝCH A VALIVÝCH LOŽÍSK

M. Kertész

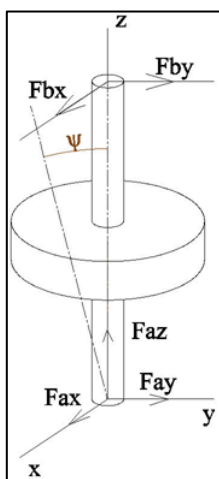
Ústav dopravnej techniky a konštruovania, Strojnícka Fakulta, Slovenská Technická Univerzita v Bratislave

Abstract

Cieľom tejto práce bolo vytvoriť komparatívny matematický model strát magnetických, hydrodynamických a valivých ložísk. Analyzovaný dynamický systém pozostáva z rotora so zvislou osou otáčania uloženého v ložiskách a zaťaženého gyroskopickými efektmi od naklápania osi jeho rotácie. Takýto systém je verným priblížením prevádzkového stavu zotrvačnického systému na rekuperáciu kinetickej energie (Flywheel KERS) využívanom napr. v dopravnej a manipulačnej technike. Je na mieste otázka, nakoľko bude voľba uloženia rotora zotrvačníka vplyvať na jeho energetickú účinnosť a ekonomickosť jeho prevádzky. Model vytvorený v programe MATLAB Simulink simuluje správanie sa tohto dynamického systému v čase pre každý typ uloženia. Aktívne magnetické ložisko (AMB) je vyspelý systém uloženia hriadeľa, pri ktorom rotor nie je v priamom kontakte s telesom statora, ale levituje v magnetickom poli v jeho dutine. Magnetické uloženie hriadeľa ako mechatronický systém je veľmi náročnou interdisciplinárnou úlohou, kombinujúcou v sebe mechaniku, elektrotechniku, automatizáciu, riadenie a informatiku. Pre porovnanie účinností je systém využívajúci magnetické ložiská porovnaný so systémami využívajúcimi hydrodynamické a valivé ložiská.

1 Dynamický model

Pre správnu analýzu pasívnych odporov a stratových výkonov je nutné poznať sily pôsobiace na ložiská rotora. Tieto sily majú jednak statický charakter, ale tiež nezanedbateľný dynamický charakter. Analyzovaný rotor so zvislou osou rotácie je namáhaný okrem statických síl i dynamickými reakciami od gyroskopických momentov od naklápania osi rotácie ψ (okolo osi y) v čase. Sily od nevyváženosti boli pri daných parametroch (vysoká presnosť vyváženosti rotora a náročné záťažové podmienky) bol zanedbateľný, teda tieto neboli uvažované.



Obrázok 1: Analyzovaný model rotora po uvoľnení

Model dynamického systému je uvažovaný ako rotujúca hmota zotrvačníka s počiatočnou rýchlosťou rotácie $10\,000\text{ ot./min}^{-1}$ a spomaľujúca pod náporom odporových momentov (až do zastavenia) podľa pohybovej rovnice:

$$I\dot{\omega} = - \sum_{i=1}^n M_{Li}(\omega, F_{Ai}, F_{Ri}) - M_{VZD}(\omega) \quad (1)$$

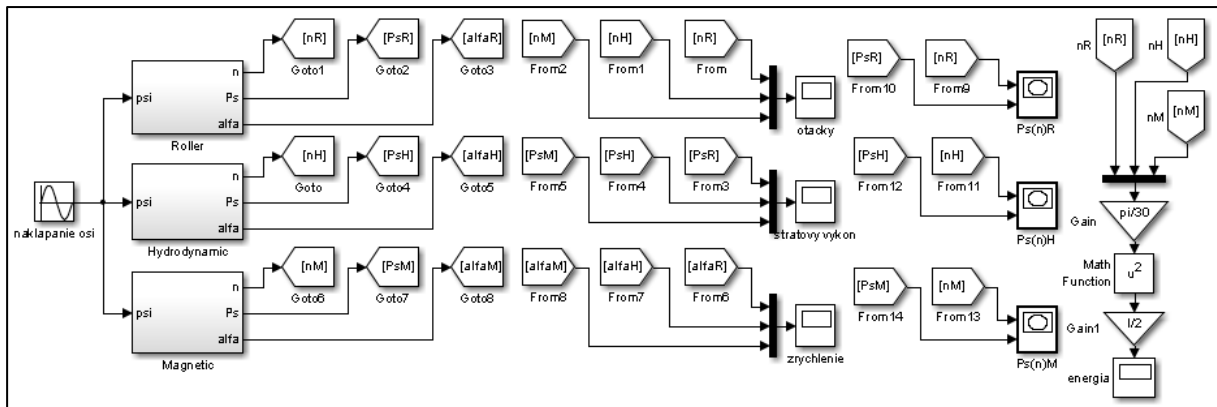
kde I je moment zotrvačnosti rotora, ω je uhlová rýchlosť rotora, M_{Li} je odporový moment ložiska i , ako funkcia rýchlosti otáčania a síl pôsobiacich na ložisko, M_{VZD} je moment odporu vzduchu, ako funkcia rýchlosti otáčania rotora.

Pre riešenie diferenciálnej rovnice je potrebnú určiť sily pôsobiace na jednotlivé ložiská v každom časovom kroku. Tieto sily sú spôsobené naklápaním osi rotujúceho zotrvačnika, napríklad pri rôznych terénnych manévroch vozidla, čo sa prejavuje vznikom statických a dynamických síl v ložiskách. Radiálna sila F_R a axiálna sila F_A pôsobiaca na ložisko bude rovná:

$$F_R = \sqrt{\left(\frac{1}{l} I \omega \dot{\psi}\right)^2 + \left(\frac{1}{2} m g \sin \psi\right)^2} \quad (2)$$

$$F_A = m g \cos \psi \quad (3)$$

kde g je gravitačné zrýchlenie, l je vzdialenosť ložísk, m je hmotnosť rotora a ψ je uhol naklopenia osi rotácie. Toto naklápanie osi rotácie spôsobuje na rotore gyroskopický efekt a zaťažuje tak ložiská.



Obrázok 2: Komparatívny dynamický model zotrvačnika v Simulinku

2 Odpor vzduchu

Keďže zotrvačnik rotuje vo vzduchu pomerne veľkou rýchlosťou a tento mu kladie značný odpor, nemožno odpor vzduchu pri výpočte zanedbať a každý z podmodelov ho berie do úvahy. Odpor vzduchu rotujúceho disku na hriadieli experimentálne skúmal Mack [1] a definoval brzdný moment pôsobiaci na rotor nasledovne:

$$M_{VZD} = \pi c_w \rho_v \omega^2 R^5 \left(1 + \frac{L}{R}\right) \quad (4)$$

kde c_w je súčiniteľ odporu, ρ_v je hustota vzduchu, R je polomer disku a L je dĺžka disku rotora.

Odporový koeficient c_w závisí od Reynoldsovoho čísla Re , ktoré je pre rotujúci disk rovné:

$$Re = \frac{R^2 \omega}{\nu_v} \quad (5)$$

kde ν_v je kinematická viskozita vzduchu. Následne je možné definovať odporový koeficient c_w ako funkciu Reynoldsovoho čísla pre jednotlivé režimy prúdenia:

$$Re < 170 \quad : \quad c_w = 8Re^{-1} \quad (6)$$

$$170 < Re < 4000 \quad : \quad c_w = 0,616Re^{-0,5} \quad (7)$$

$$Re > 4000 \quad : \quad c_w = 6,3 \cdot 10^{-2} Re^{-0,225} \quad (8)$$

3 Odpory valivých ložísk

Analyzovaný model s valivými ložiskami zahŕňa dve kuželikové ložiská s kosouhlým stykom. Toto usporiadanie dokáže zaistiť zotrvačnik v radiálnom i axiálnom smere. Odporový moment ložiska i je rovný [2]:

$$M_{Li} = M_{0i}(\omega) + M_{1i}(F_{Ri}) + M_{2i}(F_{Ai}) \quad (9)$$

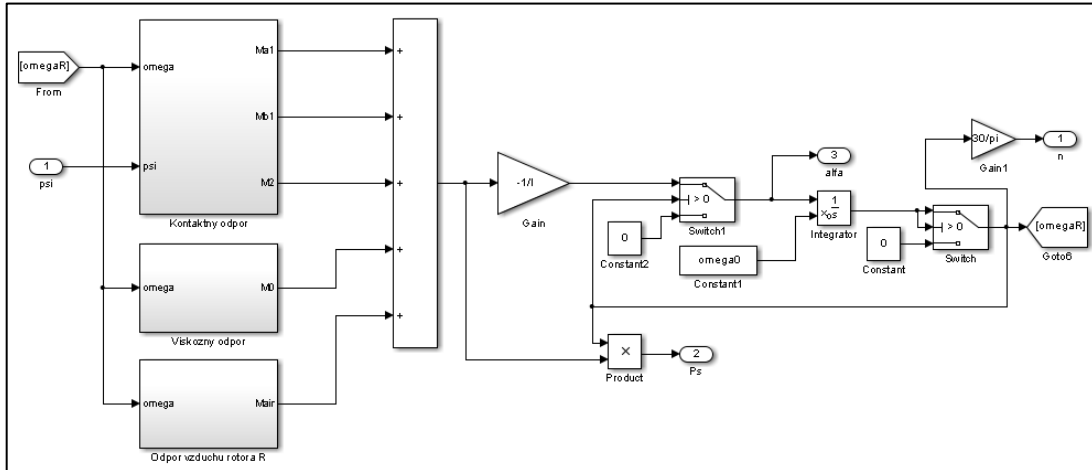
$$(vn) \geq 2000 : M_{0i} = f_0(vn)^{\frac{2}{3}}d_M^3 10^{-7} \quad (10)$$

$$(vn) < 2000 : M_{0i} = f_0 160 d_M^3 10^{-7} \quad (11)$$

$$M_{1i} = f_1 F_{Ri} d_M \quad (12)$$

$$M_{2i} = f_2 F_{Ai} d_M \quad (13)$$

kde f_0, f_1, f_2 sú ložiskové faktory závislé od typu ložiska a lubrikantu, v je kinematická viskozita maziva v $[\text{mm}^2\text{s}^{-1}]$, d_M je stredný priemer ložiska, n sú otáčky v $[\text{min}^{-1}]$. Výsledné momenty sú v Nmm.



Obrázok 3: Dynamický model rotora uloženom na valivých ložiskách

4 Odpory hydrodynamických ložísk

V praxi sa často využívajú i hydrodynamické ložiská. Sú to ložiská bez valivých teliesok, kde je trenie medzi čapom a puzdrom znižované mazacím filmom. Princípy tohto mazania sa dajú vysvetliť pomocou zákonov mechaniky tekutín. Tlak v mazacom filme je dôsledkom relatívneho pohybu trecích plôch a mazivo sa tak dostáva do zúženého priestoru medzi čapom a puzdrom, kde vytvára klinovú vrstvu maziva. Ak je rýchlosť povrchov dostatočná, mazací film je schopný prenášať zaťaženie [3].



Obrázok 4: Radiálne a axiálne hydrodynamické ložisko

Analyzovaný model s hydrodynamickými ložiskami pozostáva z dvoch radiálnych a jedného axiálneho ložiska. Súhrnný odporový moment ložísk M_L teda pozostáva z troch členov:

$$M_L = M_{R1}(\omega, F_{R1}) + M_{R2}(\omega, F_{R2}) + M_A(\omega, F_A) \quad (14)$$

$$M_L = M_{R1}(So) + M_{R2}(So) + M_A(B_t) \quad (15)$$

kde M_{R1} a M_{R2} sú odporové momenty dvoch radiálnych hydrodynamických ložísk a M_A je odporový moment axiálneho hydrodynamického ložiska.

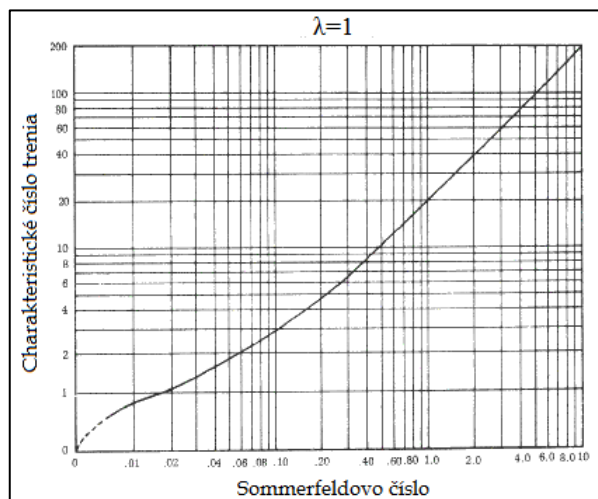
Odpor radiálneho hydrodynamického ložiska popisuje tzv. Petrovova rovnica [3]. Každopádne, v prípade radiálneho hydrodynamického ložiska je charakteristické číslo trenia a teda i stratový výkon ložiska funkciou tzv. Sommerfeldovho čísla So , ktoré je pre ložisko pri daných podmienkach (otáčky, zaťaženie) charakteristické. V simulovanom modeli teda nie je Sommerfeldovo číslo konštantné.

$$So = \left(\frac{r}{\delta}\right)^2 \frac{\eta n}{p_m} \quad (16)$$

kde r je polomer ložiska, δ je vôľa v uložení, η je dynamická viskozita lubrikantu, n sú otáčky [s^{-1}] a p_m je merný tlak v mazacom filme. Po dosadení za merný tlak a otáčky je možné získať rovnicu:

$$So = \left(\frac{r}{\delta}\right)^2 \frac{\eta \omega r b}{\pi F_R} \quad (17)$$

kde b je dĺžka ložiska a F_R je radiálna sila pôsobiaca na ložisko.



Obrázok 5: Závislosť charakteristického čísla trenia od Sommerfeldovho čísla pre geometrickú charakteristiku $\lambda=1$

Pri známom Sommerfeldovom čísle možno určiť charakteristické číslo trenia $\left(\frac{r}{\delta}\right) f$, pre ktoré platí:

$$\left(\frac{r}{\delta}\right) f = \text{funkcia}(So) \quad (18)$$

Pre odporový moment radiálneho ložiska platí: $M_R = f F_R r$ (19)

Výpočet stratového výkonu axiálneho hydrodynamického ložiska je podobný ako v prípade radiálneho ložiska. Stratový výkon ložiska je funkciou tzv. ložiskového čísla B_t , ktoré je obdobou Sommerfeldovho čísla. Ložiskové číslo axiálneho ložiska sa vypočíta:

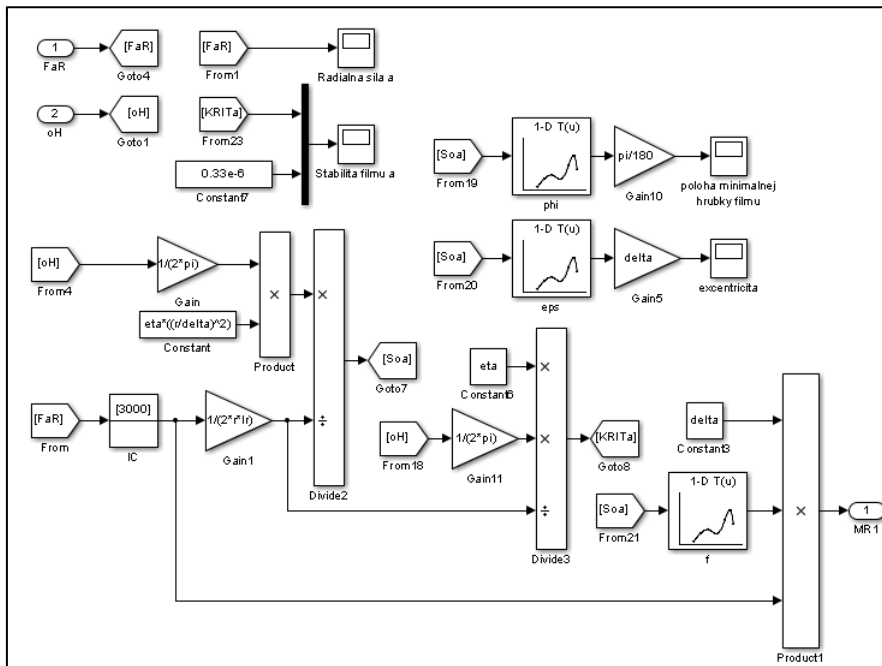
$$B_t = \left(\frac{j}{s}\right)^2 \frac{\eta u w}{F_A} \quad (20)$$

kde j je dĺžka segmentu ložiska, s je prevýšenie segmentu, w je šírka segmentu, η je dynamická viskozita lubrikantu, u je obvodová rýchlosť a F_A je axiálna sila. Po dosadení za obvodovú rýchlosť dostaneme závislosť ložiskového čísla na uhlovej rýchlosti a axiálnej sily:

$$B_t = \left(\frac{j}{s}\right)^2 \frac{\eta w \omega r}{F_A} \quad (21)$$

Ak je známe ložiskové číslo B_t je možné, podobne ako pri radiálnych ložiskách, stanoviť i charakteristický faktor trenia a charakteristický stratový výkon ložiska, pričom obe veličiny sú funkciou ložiskového čísla. Pre získanie reálnych odporov a strát musíme tieto charakteristické veličiny vhodne upraviť vztiahnutím na konkrétny prípad zaťaženého ložiska [4]. Pre zjednodušenie výpočtov ráta model charakteristický stratový výkon ložiska a z neho počíta odporový moment potrebný pre výpočet diferenciálnej rovnice:

$$M_A = \frac{P_A}{\omega} \quad (22)$$

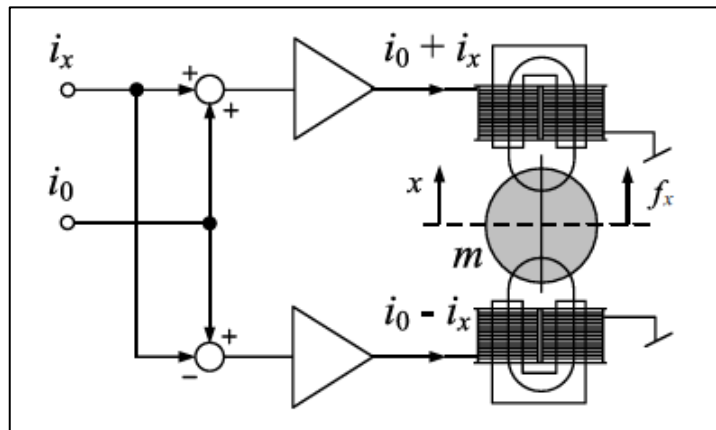


Obrázok 6: Matematický model radiálneho hydrodynamického ložiska

5 Odkazy magnetických ložísk

Napriek tomu, že magnetické ložiská postrádajú fyzický kontakt medzi čapom a ložiskom, dochádza i u nich k disipácii energie vo forme tepla a teda stratám výkonu. Tieto straty sa prejavujú ako brzdný moment pôsobiaci na rotor, alebo ako spotrebovaná elektrická energia, a dajú sa rozdeliť na [5]:

- straty v rotore
- straty v statore
- straty v riadiacej a výkonovej elektronike



Obrázok 7: Schéma zapojenia magnetického ložiska [5]

Analyzované magnetické ložisko je riadené prúdom v diferenciálnom móde, tzn. že výsledná sila f_x pôsobiaca na rotor je rovná:

$$f_x = f_+ + f_- \quad (23)$$

$$f_x = k \left(\frac{(i_0 + i_x)^2}{(s_0 - x)^2} - \frac{(i_0 - i_x)^2}{(s_0 + x)^2} \right) \cos \alpha \quad (24)$$

kde k je konštanta ložiska, i_0 je prúdové predpätie vinutia cievok, i_x je riadiaci prúd elektromagnetu, s_0 je veľkosť vzduchovej medzery medzi jadrom elektromagnetu a rotorom, x je posunutie rotora a α je uhol zvieraný pólmi elektromagnetu. Konštanta ložiska k je rovná:

$$k = \frac{1}{4} \mu_0 S_{Fe} N^2 \quad (25)$$

kde S_{Fe} je prierez jadra elektromagnetu, μ_0 je permeabilita vákuua a N je počet závitov cievky. Pre korektnú analýzu strát magnetického ložiska je potrebné vziať do úvahy i rôzne dynamické javy, ku ktorým dochádza v magnetických obvodoch. Na popis týchto javov je potrebné poznať magnetickú indukciu elektromagnetu B_m , ktorú definujeme nasledovne:

$$B_m = \frac{\mu_0 N i}{2s_0} \quad (26)$$

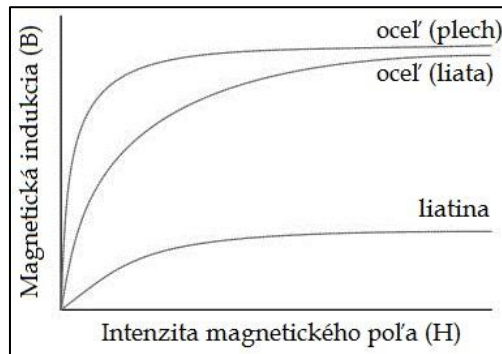
Rotorom je vlastne hriadeľ osadený v miestach ložiska transformátorovými plechmi pre lepšiu interakciu s ložiskom a minimalizáciu strát vírivými prúdmi. Vo fyzikálnom modeli uvažujeme stratové výkony pôsobiace len na rotor zotrvačníka, prejavujúce sa ako brzdné momenty pôsobiace na hriadeľ. Tieto sú zapríčinené vírivými prúdmi v laminovanom jadre rotora a jeho hysteréznymi vlastnosťami z hľadiska magnetizmu. Stratový výkon vírivých prúdov je rovný:

$$P_{er} = \frac{1}{6\rho_{Fe}} \pi^2 t^2 f_r^2 B_m^2 V_{Fer} \quad (27)$$

kde t je hrúbka plechov tvoriacich jadro, f_r je remagnetizačná frekvencia, B_m je maximálna hodnota magnetickej indukcie v cykle a V_{Fer} je objem remagnetizovaného železa v rotore. Keďže zotrvačník pri práci ložiska rotuje, dochádza k remagnetizácii zmagnetizovaného železa v rotore. Táto remagnetizácia vyžaduje určitú energiu a je úmerná ploche tzv. B-H krivky opísanej pri tomto deji. B-H krivka je v prípade železa nelineárna krivka odzrkadľujúca zotrvačné vlastnosti magnetizácie materiálu. Pri cyklovaní opisuje táto krivka hysteréznú slučku a teda energia potrebná na túto remagnetizáciu sa nazýva magnetická hysterézná energia a výkon hysteréznym stratovým výkonom [5]. Tento hysterézny výkon je rovný:

$$P_{hr} = k_{hr} f_r B_m^{1,6} V_{Fer} \quad (28)$$

kde k_{hr} je hysterézny stratový koeficient remagnetizovaného materiálu rotora [6].



Obrázok 8: Nelineárne feromagnetické materiály z hľadiska permeability

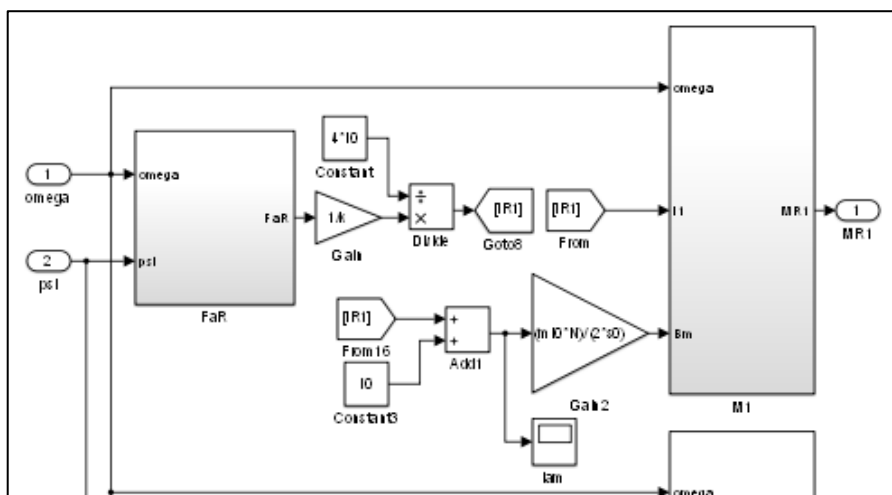
Za stator je považovaný elektromagnet, ktorý na základe údajov z citlivých senzorov silovo interaguje s rotorom tak, aby bolo ťažisko rotora s určitou presnosťou v geometrickom strede ložiska. Straty v statore pochádzajú predovšetkým od strát v elektrickej časti (elektrický odpor vinutia) a v železe (remagnetizácia jadra a vírivé prúdy v ocelovom jadre elektromagnetu) [5]. Tieto straty, rovnako ako straty vo výkonovej a riadiacej elektronike, nie sú súčasťou analyzovaného modelu zotrvačníka, lebo naň nemajú brzdný účinok. V modeli sú uvažované dve radiálne magnetické ložiská a jedno axiálne.

Odporový výkon na rotore 8-pólového magnetického ložiska je rovný:

$$P_L = P_{er} + P_{hr} \quad (29)$$

$$M_{Li} = \frac{P_{Li}}{\omega} \quad (30)$$

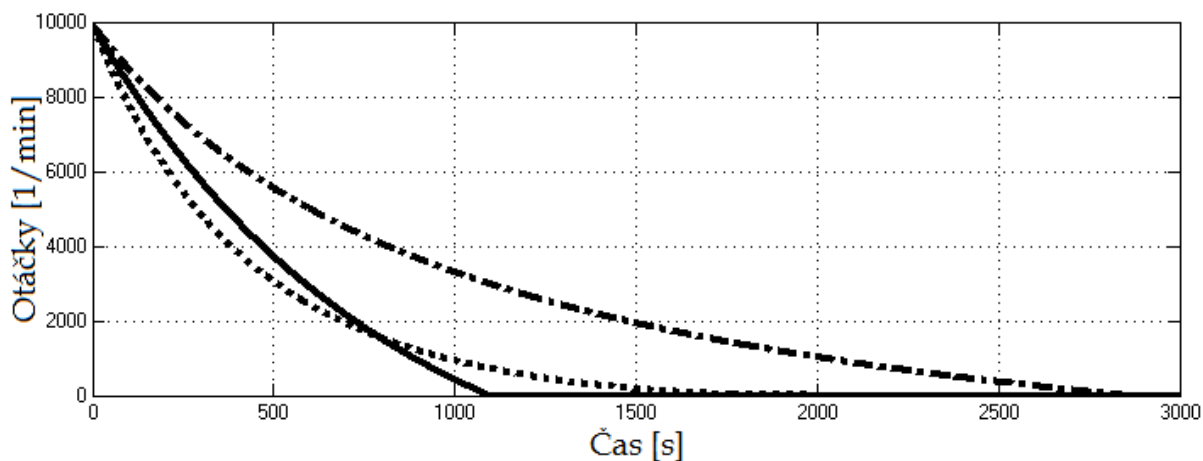
Z rovnice (30) získame zo stratového výkonu ložiska odporový moment M_{Li} potrebný pre pohybovú rovnicu. Následne je možné zostaviť matematický model magnetického ložiska.



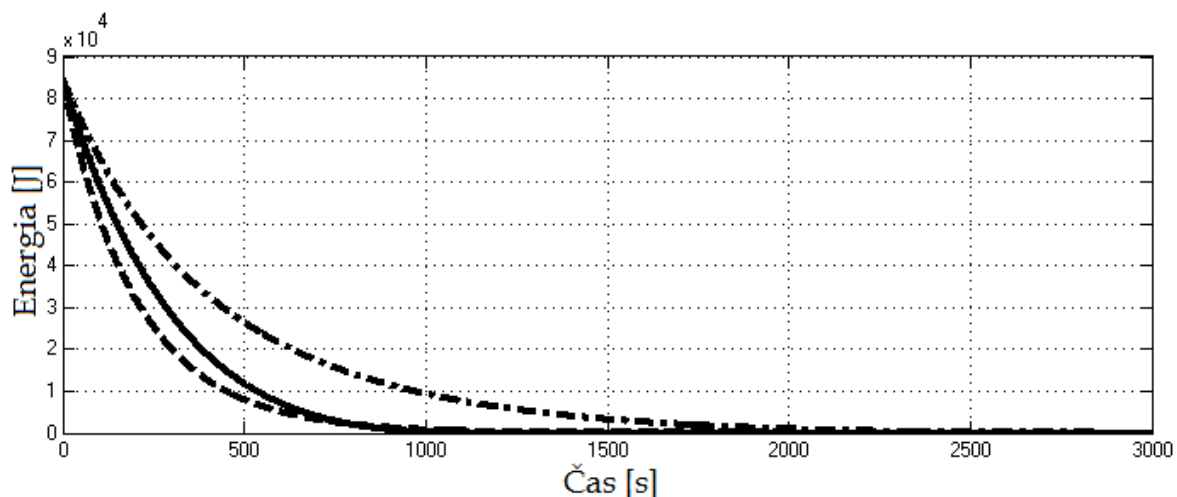
Obrázok 9: Model odporových momentov pôsobiacich na rotor v magnetických ložiskách

6 Výsledky

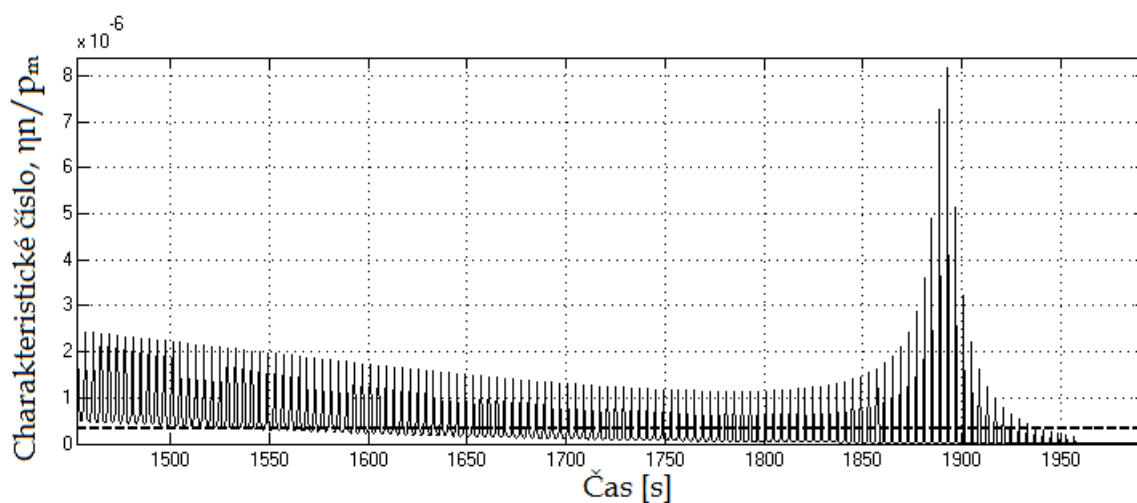
Simulácia pohybu rotora v jednotlivých typoch ložísk spočíva v paralelnom numerickom riešení zložitých sústav nelineárnych diferenciálnych rovníc. Ako počiatočná podmienka potrebná pre nájdenie riešenia diferenciálnych rovníc bola zvolená rýchlosť otáčania. Simulovaný rotor rotuje na počiatku simulácie rýchlosťou $10\,000\text{ ot./min}^{-1}$. Vplyvom pasívnych odporov disipujúcich kinetickú energiu zotrvačníka tento spomaľuje až do úplného zastavenia. Analýzou odporov v celom rozsahu rýchlostí je možné získať závislosť stratových výkonov od rýchlostí otáčania. Na numerické riešenie úlohy bola zvolená metóda Dormand-Prince (ode45) s variabilným časovým krokom.



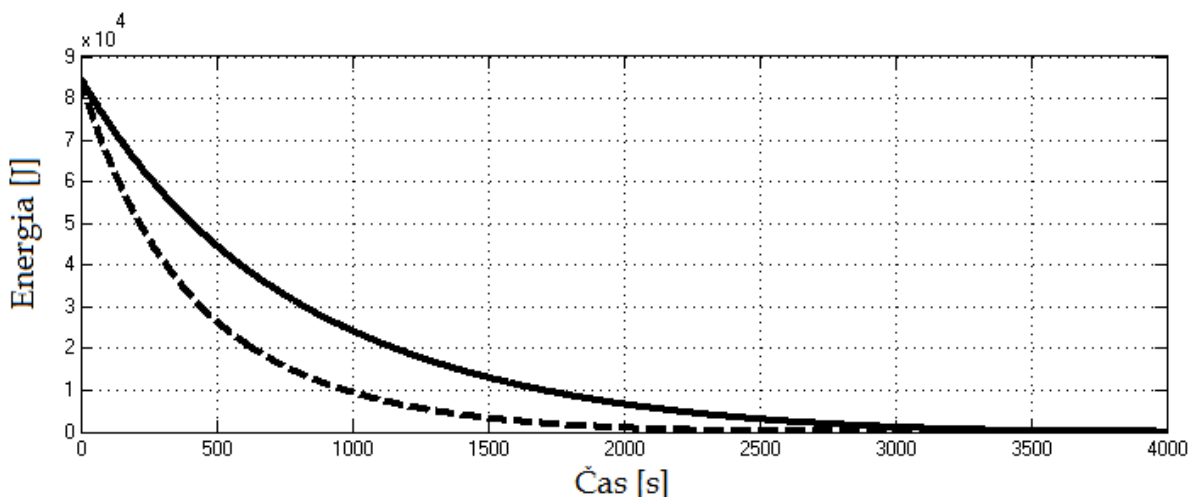
Obrázok 10: Časový priebeh otáčok rotora pre valivé (plná čiara), hydrodynamické (čiarkovaná čiara) a magnetické ložisko (bodkočiarkovaná čiara)



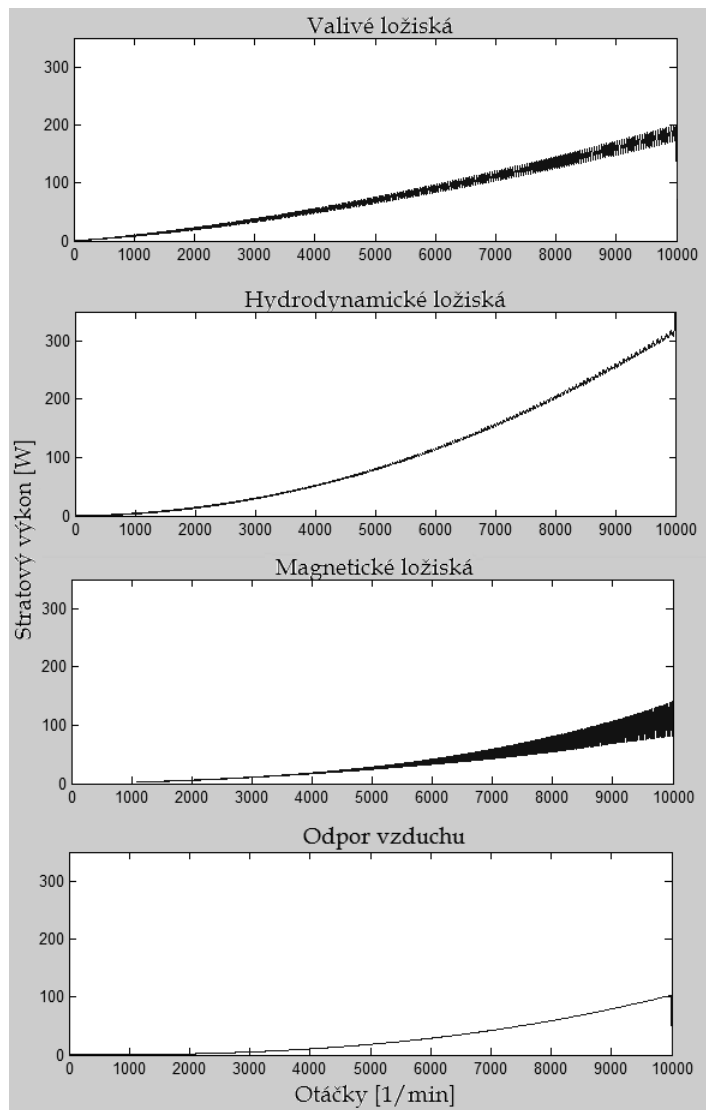
Obrázok 11: Časový priebeh kinetickej energie rotora pre valivé (plná čiara), hydrodynamické (čiarkovaná čiara) a magnetické ložisko (bodkočiarkovaná čiara)



Obrázok 12: Časový priebeh charakteristického čísla mazacieho filmu hydrodynamického ložiska (plná čiara) vzhľadom na kritickú hodnotu (čiarkovaná čiara), pod ktorou film stráca stabilitu



Obrázok 13: Časový priebeh kinetickej energie rotora uloženého v magnetickom ložisku vo vzduchu (čiarkovaná čiara) a vo vákuu (plná čiara)



Obrázok 14: Porovnanie stratových výkonov spomaľujúcich rotor v závislosti od typu uloženia a odporu vzduchu

Ako je vidieť z výsledkov simulácii, magnetické ložisko sa napriek tomu javí ako najlepšie z hľadiska strát, pričom na rozdiel od valivých a hydrodynamických ložísk umožňuje uloženie rotora do vákuua (obr.13), keďže nevyžaduje žiaden lubrikant, a tým umožňuje radikálne znížiť odpor vzduchu. Magnetické ložisko tiež omnoho menej podlieha opotrebeniu, keďže v ňom nedochádza k fyzickému kontaktu čapu s ložiskom. Na základe výsledkov je možné povedať, že magnetické ložiská poskytujú výbornú účinnosť ložísk, minimálnu údržbu, možnosť využitia vo vákuuu a taktiež modifikovateľné mechanické vlastnosti ložiska (tuhosť, tlmenie apod.). Oscilácie pri stratovom výkone ako funkcii otáčok (obr.14) sú spôsobené gyroskopickými silami v uloženiach rotora a vysokou citlivosťou brzdného momentu od týchto síl (kvôli elektromagnetickým javom).

Hydrodynamické ložisko stráca pri malých otáčkach stabilitu mazacieho filmu a ložisko prakticky prestáva fungovať (obr.12). Je dôležité poznamenať, že hydrodynamické ložiská sa obvykle používajú v aplikáciách, kde je možné stabilne predpovedať pracovné otáčky a zaťaženie stroja a nie sú vhodné na široký rozsah pracovných otáčok, či už z hľadiska pasívnych odporov, alebo samotnej stability mazania ložiska.

Valivé ložisko preukázalo relatívne dobrú účinnosť pri nízkej cene, avšak praktické skúsenosti ho diskvalifikujú z tejto aplikácie, najmä kvôli únave materiálu ložiska pri dynamickom namáhaní. Je nutné podotknúť, že valivé ložisko uvažované v modeli je možné považovať za zoptimalizované, pričom hydrodynamické a magnetické ložiská uvažované v modeli by bolo možné ďalej optimalizovať.

7 Záver

Pri zotrvačnikovom akumulátore je žiadúce, aby boli disipatívne straty energie minimálne a účinnosť tohto zariadenia mohla byť čo najvyššia. Cieľom tejto práce bolo simulovať pohyb zotrvačníka v rôznych typoch ložísk, podrobeného odporu vzduchu a dynamickému namáhaniu od gyroskopického momentu. Matematický model bol vytvorený v programe Matlab Simulink a riešil paralelne pohyb rotora pre každý typ ložiska. V simulácii rotor spomaľuje z počiatočnej rýchlosti pasívnymi odpormi až do zastavenia, pričom energetické nároky samotných ložísk uvažované neboli. Podľa výsledkov simulácií sú z hľadiska brzdných momentov pôsobiacich na rotor najvýhodnejšie magnetické ložiská. Dokonca i pri započítaní energetickej spotreby samotných ložísk sa magnetické ložiská javia ako veľmi výhodné. Vytvorenie komplexného modelu zotrvačníka s uzavretým energetickým tokom, kde by bola energia na pohon magnetického ložiska čerpaná z kinetickej energie rotujúceho zotrvačníka, by však bola veľmi náročnou a komplikovanou úlohou. Tieto komplikácie do modelu vnášajú straty vo výkonovej a riadiacej elektronike magnetického ložiska. Experimentálne výsledky [5] naznačujú, že magnetické ložiská sú v mnohých aplikáciách i napriek týmto stratám výhodnejšou voľbou než valivé a hydrodynamické ložiská.

Podakovanie:

Tento príspevok bol vytvorený za podpory *Programu na podporu mladých výskumníkov*.

Literatúra

- [1] MACK, M. 1967. *Luftreibungsverluste bei elektrischen Maschinen kleiner Baugroße*. Dizertačná práca. TH Stuttgart, 1967.
- [2] Schaeffler Technical Pocket Guide. 2014.
- [3] SHIGLEY J. E., MISCHKE Ch. R., BUDYNAS R. 2010. *Konstruování strojních součástí*. 2010. Vutium.
- [4] SCHMID S. R., HAMROCK B. J., JACOBSON B. O. 2013. *Fundamentals of machine elements*. 2013. CRC Press.
- [5] SCHWEITZER G. et al. 2009. *Magnetic bearings: Theory, design and application to rotating machinery*. 2009. Springer.
- [6] POPESCU M. et al. 2007. *On the Physical Basis of Power Losses in Laminated Steel and Minimum-Effort Modeling in an Industrial Design Environment*. In Industry Applications Conference, 2007. 42nd IAS Annual Meeting. Conference Record of the 2007 IEEE.

Ing. Milan Kertész

Ústav dopravnej techniky a konštruovania, Strojnícka Fakulta, Slovenská Technická Univerzita
Námestie slobody 17, 821 31 Bratislava, Slovenská republika
milan.kertesz@stuba.sk